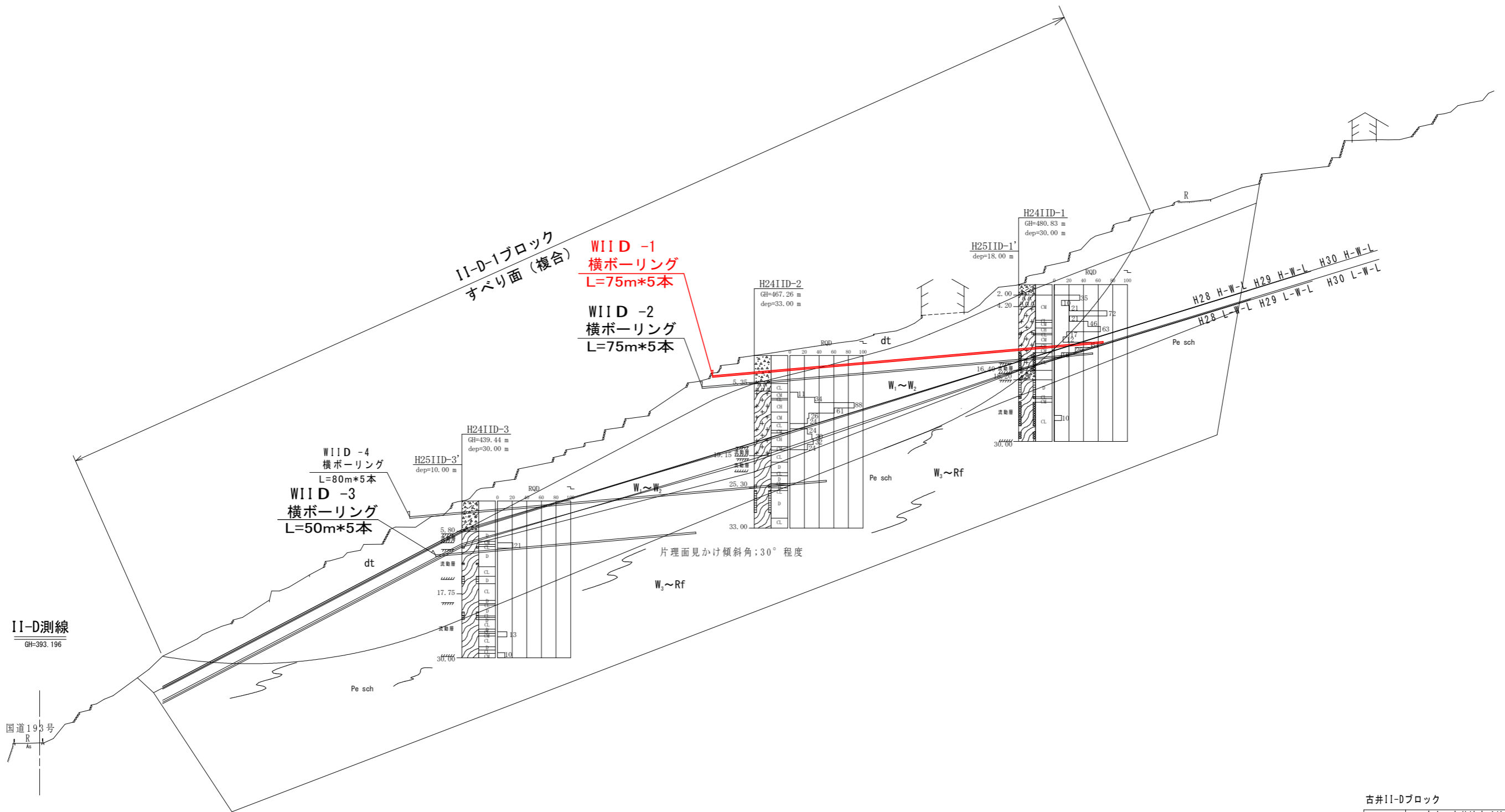


工事名	R1吉士 古井地すべり 吉・美郷古井 地すべり対策工事(1)		
路線名等	古井地すべり防止区域		
工事箇所	吉野川市美郷字古井(第1分割)		
図面名	平面図		
縮尺	1/500	図面番号	1 / 5
会社名			
事業者名	徳島県東部県土整備局(吉野川)		

(標高. m)
540.000
530.000
520.000
510.000
500.000
490.000
480.000
470.000
460.000
450.000
440.000
430.000
420.000
410.000
400.000
390.000
380.000
370.000

(標高. m)
540.000
530.000
520.000
510.000
500.000
490.000
480.000
470.000
460.000
450.000
440.000
430.000
420.000

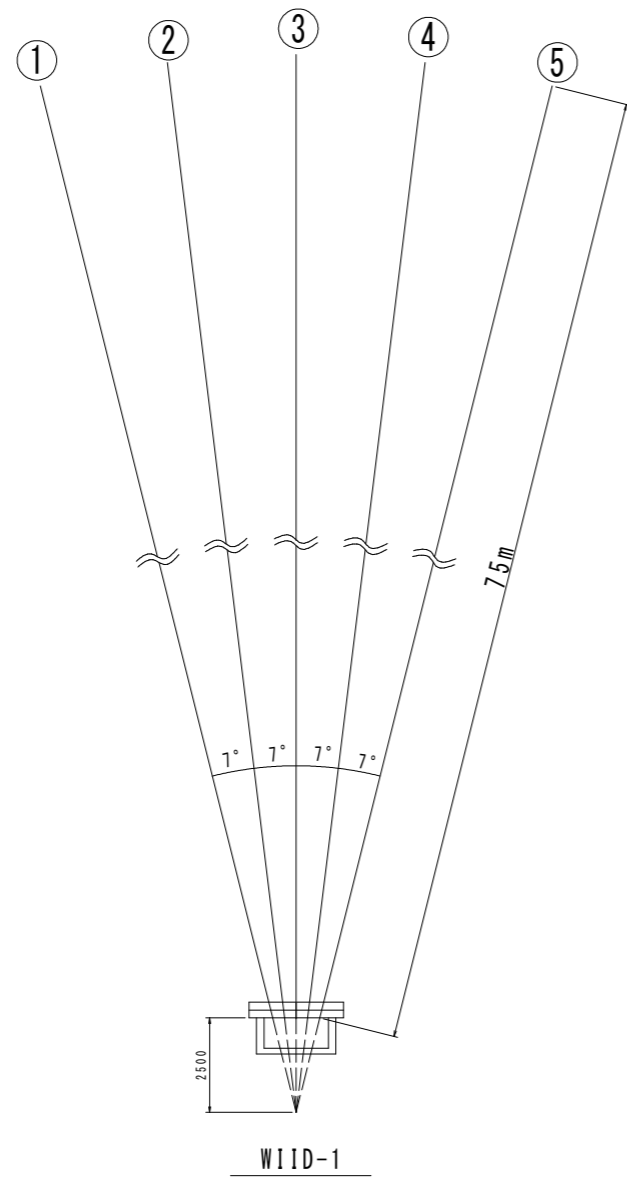


古井II-Dブロック

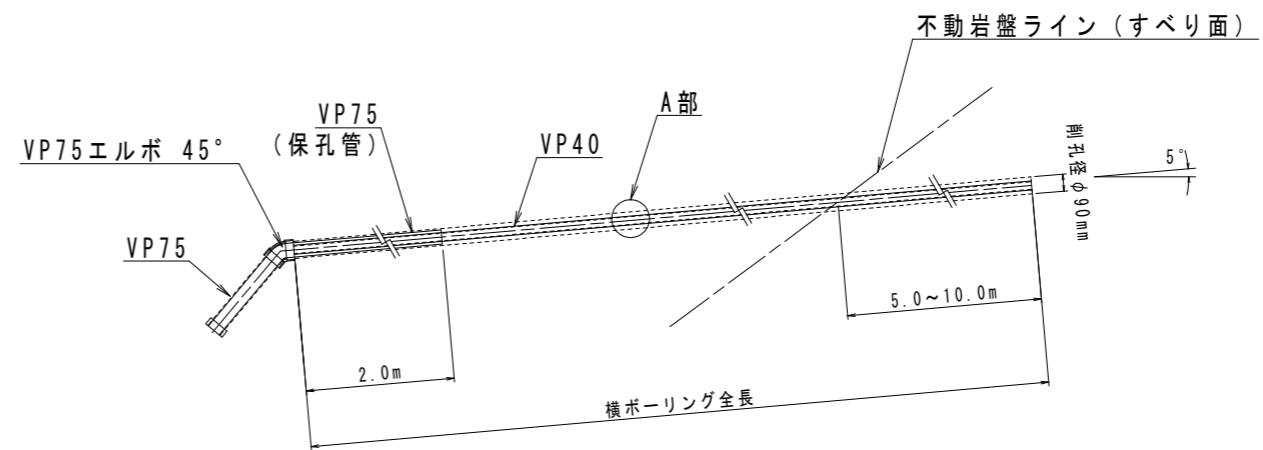
工事名	R1吉土 古井地すべり 吉・美郷古井地すべり対策工事(1)		
路線名等	古井地すべり防止区域		
工事箇所	吉野川市美郷字古井(第1分割)		
図面名	横ボーリング工 計画断面図		
縮尺	1/800	図面番号	2 / 5
会社名			
事業者名	徳島県東部県土整備局(吉野川)		

横ボーリング工構造図-詳細図

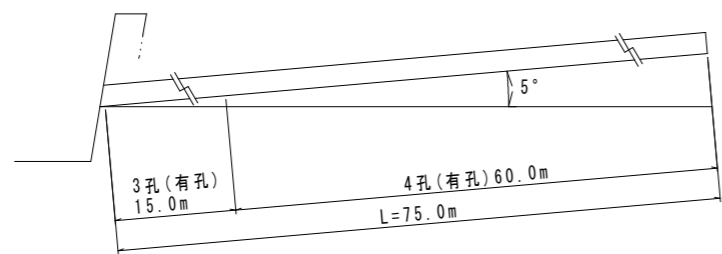
配置図 S=1/100



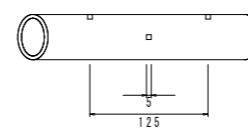
断面図 S=1/20



A部保孔管 (VP40) 詳細図 S=1/4



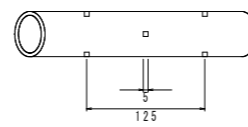
3孔側面図



3孔断面図



4孔側面図



4孔断面図



保孔管数量表 (VP40) (m)

WIID-1	3孔長	15.0*5= 75.0
	4孔長	60.0*5=300.0
合計	3孔長	75.0
	4孔長	300.0

横ボ-リング数量表 (m)

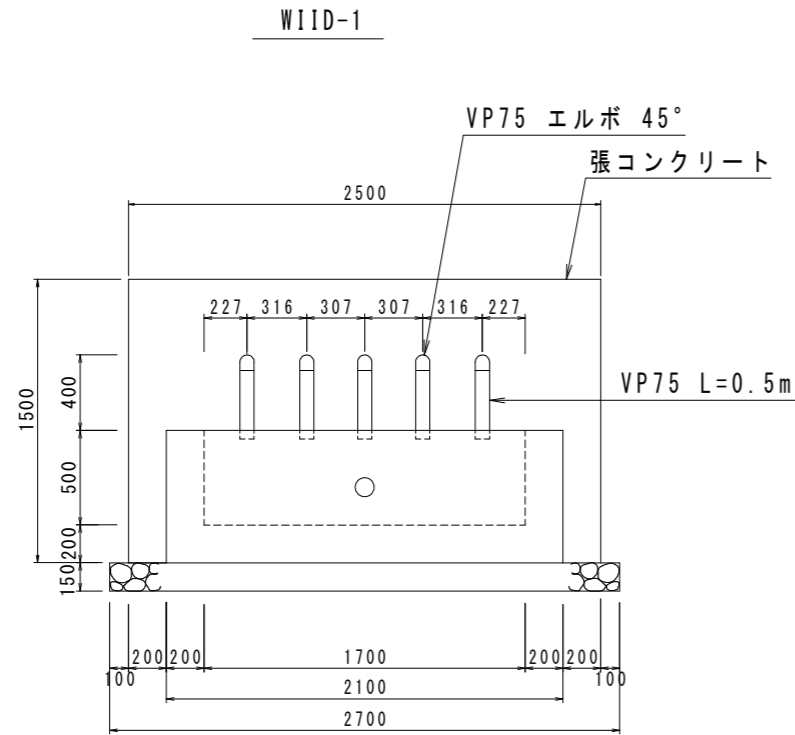
孔番号	掘進長 (m)	地質別掘進長 (m)	
		礫混じり土砂	軟岩
WIID-1	375.0	105.0 (21.0*5)	270.0 (54.0*5)
計	375.0	105.0	270.0

古井II-Dブロック (WIID-1)

工事名	R1吉土 古井地すべり 吉・美郷古井地すべり対策工事(1)		
路線名等	古井地すべり防止区域		
工事箇所	吉野川市美郷字古井 (第1分割)		
図面名	横ボ-リング工構造図-詳細図		
縮尺	図示	図面番号	3 / 5
会社名			
事業者名	徳島県東部県土整備局<吉野川>		

排水処理施設詳細図

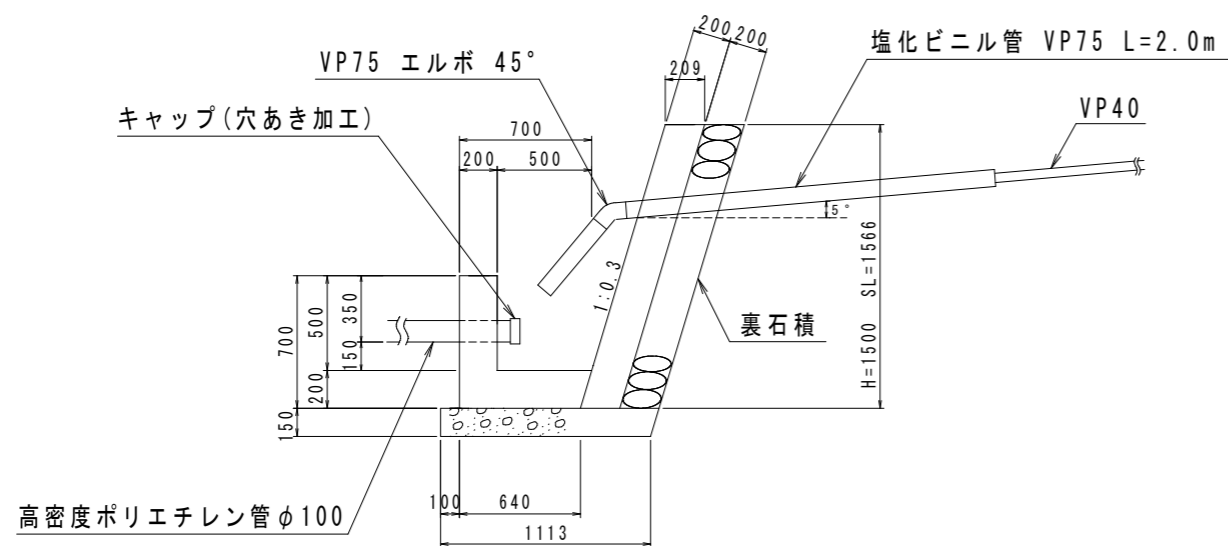
正面図 S=1/20



1箇所当たり

数量計算書			
種別	算式	単位	数量
張コンクリート	$0.21 \times 1.50 \times 2.50$	m ³	0.79
同上型枠	$1.57 \times 2.5 + 1.57 \times 0.2 \times 2$	m ²	4.55
裏石積	1.57×2.50	m ²	3.93
集水樹コンクリート	$(0.85 + 0.64) \times 1/2 \times 0.7 \times 2.1 - (0.65 + 0.5) \times 1/2 \times 0.5 \times 1.7$	m ³	0.61
同上型枠	$2.1 \times 0.7 + 1.7 \times 0.5 + \{ (0.85 + 0.64) \times 1/2 \times 0.7 + (0.65 + 0.5) \times 1/2 \times 0.5 \} \times 2$	m ²	3.94
基礎碎石	1.134×2.7	m ²	3.06
塩化ビニル管 VP75	$0.50 \times 5 + 2.00 \times 5$	m	12.5
VP75 エルボ 45°		個	5
キャップ	穴あき加工	個	1

断面図 S=1/20



孔口処理工 数量表

箇所	W11D-1
項目	数量
張コンクリート	0.79 m ³
同上型枠	4.55 m ²
裏石積	3.93 m ²
集水樹コンクリート	0.61 m ³
同上型枠	3.94 m ²
基礎碎石	3.06 m ²
床堀	1.6 m ³
塩化ビニル管 VP75	12.5 m
VP75 エルボ 45°	5 個
キャップ (穴あき加工)	1 個
足場 (単管)	17.8 空m ³

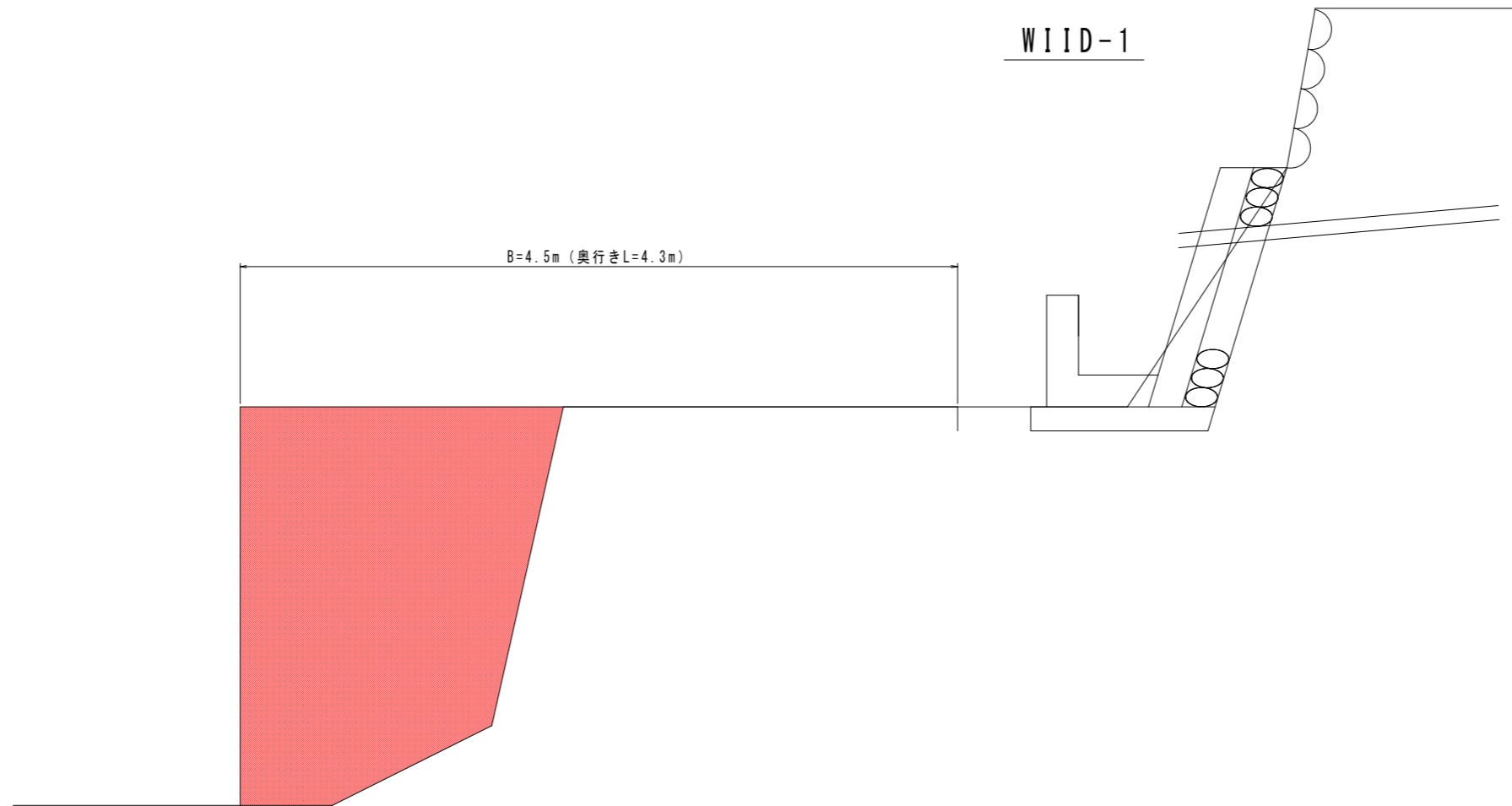
排水処理
高密度ポリエチレン管φ100

箇所	数量
W11D-1	40 m
合計	40 m

古井II-Dブロック(W11D-1)

工事名	R1吉土 古井地すべり 吉・美郷古井地すべり対策工事(1)
路線名等	古井地すべり防止区域
工事箇所	吉野川市美郷字古井(第1分割)
図面名	排水処理施設詳細図
縮尺	図示 図面番号 4 / 5
会社名	
事業者名	徳島県東部県土整備局<吉野川>

足場工 (II-Dブロック) 断面図 S=1/20



古井II-Dブロック (WIID-1)			
工事名	R1吉土 古井地すべり 吉・美郷古井 地すべり対策工事(1)		
路線名等	古井地すべり防止区域		
工事箇所	吉野川市美郷字古井 (第1分割)		
図面名	足場工		
縮尺	1/20	図面番号	5 / 5
会社名			
事業者名	徳島県東部県土整備局<吉野川>		